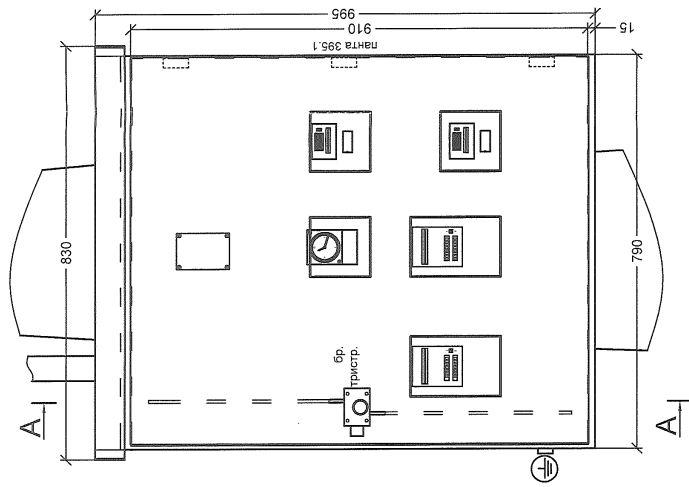
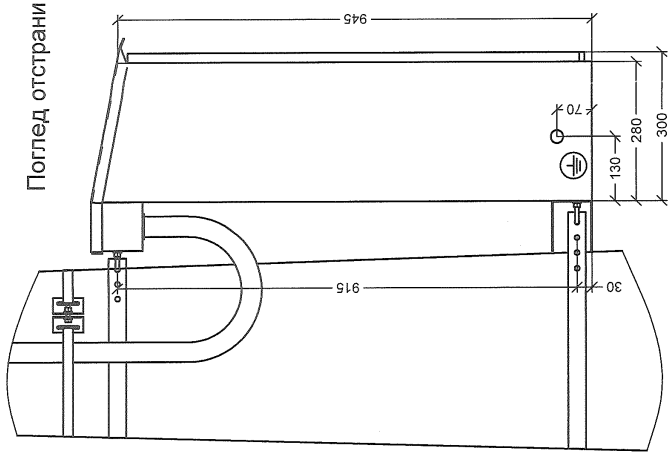


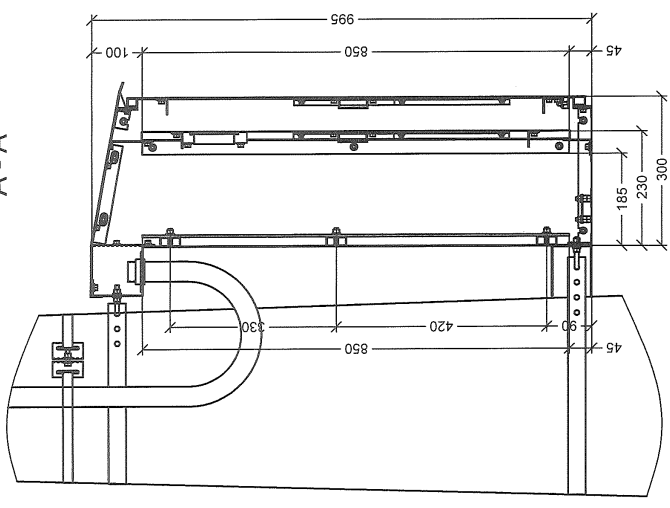
поглед отпред



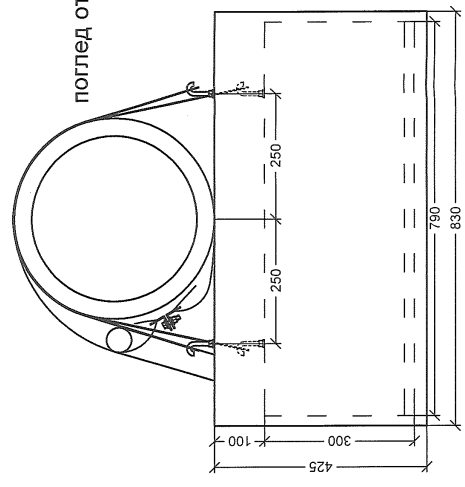
Поглед отстрани



Разрез А-А



поглед отгоре



Изм.	Бр.	На основание чл.36а ал.3 от ЗОП	Дата	80.10	Електромерно табло	Старий	Маса	Машаб
Разработи	30П				ТЕМО 4М/2М+2Т/9,5/13	РП		М 1:10
Начертал					Сборен чертеж	Лист:1		Вс. листа: 2
Проверил								
Проверил								

Обект: Обществена поръчка с предмет: "Доставка на метални електромерни табла за монтаж на стълб, с възможност за охрана" - РЕФ. № РРД-19-108

СОФИЯ